

Systemes et microphones UHF DSP

UHF DSP systems and mics

M850 DSP Solo / M850 DSP Duo
B210 DSP Solo / B210 DSP Duo
B210 DSP Headset Solo / B210 DSP Headset Duo
B210 Lavalier Solo / B210 Lavalier Duo
M850 MK2 Micro

Manuel utilisateur / User guide

M850 DSP Solo UHF		
M850 DSP Duo UHF		
B210 DSP Solo UHF		
B210 DSP Duo UHF		
M850 MK2		

Mise en garde

Merci d'avoir acheté ce matériel. Pour un fonctionnement parfait et une sécurité maximale, lisez attentivement ce manuel et conservez-le afin de pouvoir vous y référer en cas de besoin. Ce manuel est également téléchargeable sur notre site Web.



ATTENTION
Risque d'électrocution
Ne pas ouvrir



Mesures de sécurité



Le symbole de l'éclair finissant sur un personnage à l'intérieur d'un triangle équilatéral est destiné à sensibiliser l'utilisateur au fait que des « tensions électriques dangereuses » non isolées sont présentes à l'intérieur de l'appareil et qu'elles peuvent être suffisamment importantes pour constituer un risque d'électrocution.



Le point d'exclamation à l'intérieur d'un triangle équilatéral signale à l'utilisateur que le manuel accompagnant le produit contient d'importantes consignes d'utilisation et d'entretien.

Consignes de sécurité importantes

1. Lisez ces instructions.
2. Conservez ces instructions.
3. Tenez compte de tous les avertissements.
4. Suivez toutes les instructions.
5. N'utilisez pas cet appareil près de l'eau.
6. Nettoyez uniquement avec un chiffon sec.
7. Ne bloquez pas les orifices de ventilations, installés selon les instructions du fabricant.
8. N'installez pas cet appareil près d'une source de chaleur : radiateur, registre de chaleur, cuisinière, poêle, ou autres appareils (y compris d'autres amplificateurs) qui produisent de la chaleur.
9. N'abîmez pas le système de sécurité des fiches polarisées ou des prises avec mise à la terre. Une fiche polarisée a deux broches, l'une plus large que l'autre. Une prise avec mise à la terre a deux broches et une broche de terre. La broche la plus large ou la troisième broche est là pour votre sécurité, si la prise fournie n'est pas adaptée à votre prise de courant, contactez un électricien pour qu'il la change.
10. Protégez le cordon d'alimentation afin d'éviter de marcher dessus ou de le coincer, particulièrement au niveau des prises de courant, des prolongateurs et à l'endroit où le cordon sort de l'appareil.
11. Utilisez uniquement les accessoires spécifiés par le producteur.
12. Utilisez uniquement avec le chariot, le pied, le support, le trépied ou la table spécifié(e) par le fabricant ou vendu (e) avec l'appareil. Lorsque vous utilisez le chariot, faites attention lorsque vous déplacez l'ensemble (chariot + appareil) à ce qu'il ne se renverse pas (figure 1), vous pourriez vous blesser.
13. Débranchez l'appareil pendant les orages ou lorsqu'il reste longtemps inutilisé.
14. Pour tout entretien, contactez le personnel qualifié. L'entretien est nécessaire lorsque l'appareil a été endommagé – par exemple lorsque le cordon d'alimentation ou la prise a été abîmé (e), du liquide a été renversé sur l'appareil, des objets sont tombés dans l'appareil – lorsque l'appareil a été exposé à la pluie ou à l'humidité, lorsqu'il ne fonctionne pas normalement ou qu'il est tombé.



(Figure 1)

MISE EN GARDE : pour réduire les risques d'incendie et d'électrocution, n'exposez pas l'appareil à la pluie ou à l'humidité.

ATTENTION : l'appareil ne doit pas être exposé à des gouttes d'eau ou à des éclaboussures. Les objets remplis de liquide (vases, par exemple) ne doivent pas être placés sur l'appareil.



Ce logo indique que ce produit est recyclable. Une fois usagé, ne le jetez pas à la poubelle mais rapportez-le à votre revendeur ou déposez-le dans une borne de collecte spécifique.

SYSTEMES ET MICROPHONES UHF DSP

Ce système de microphone et de bodypack sans-fil utilise une technique de boucle à verrouillage de phase (PLL ou Phase-Locked Loop) très stable pour une meilleure élimination des décrochages intempestifs. Les consommations électriques de l'émetteur du microphone ainsi que du récepteur ont été calculées au plus juste, vous assurant ainsi une autonomie confortable. Chaque produit est strictement contrôlé avant sa mise en vente par un service qualité des plus exigeants.

Précautions de sécurité

Pour votre sécurité et pour la mise en œuvre correcte de ce produit, merci de lire attentivement les précautions de sécurité en page 2 de ce manuel.

Attention, pour réduire les risques de chocs électriques, ne démontez pas la plaque arrière de ce produit. Pour toute maintenance adressez-vous à votre revendeur ou à un personnel qualifié.

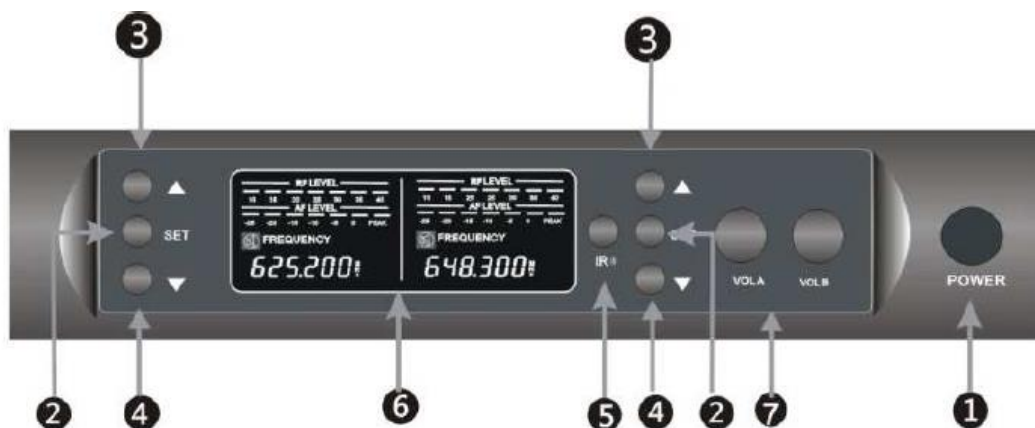
Déclarations de conformité

Ces appareils sont conformes aux exigences essentielles de la directive européenne RED 2014/53/EU*. Avant d'utiliser l'appareil, veuillez observer les dispositions légales en vigueur dans votre pays. Ce matériel radio est prévu pour une utilisation en spectacles professionnels, applications similaires et auxiliaires de radio diffusion.

***Voir déclarations de conformité sur www.prodipe.com**

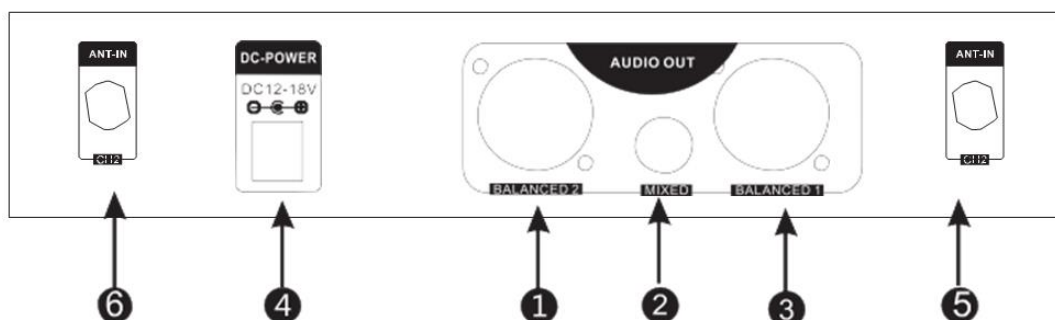
Fonctions et caractéristiques du récepteur

- **Panneau avant :**



1. Bouton d'alimentation "POWER" : marche/arrêt du récepteur.
2. Bouton "SET" de configuration : menu de récepteur.
3. Bouton "UP" : passage au canal supérieur.
4. Bouton "DOWN" : passage au canal inférieur.
5. Voyant de réception et cellule [IR].
6. Afficheur LCD.
7. Bouton de volume de(s) sortie(s) audio.

- **Panneau arrière :**



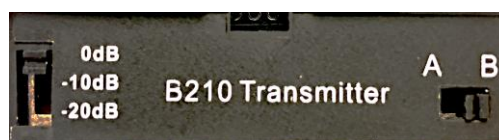
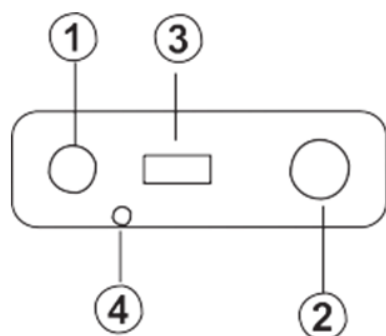
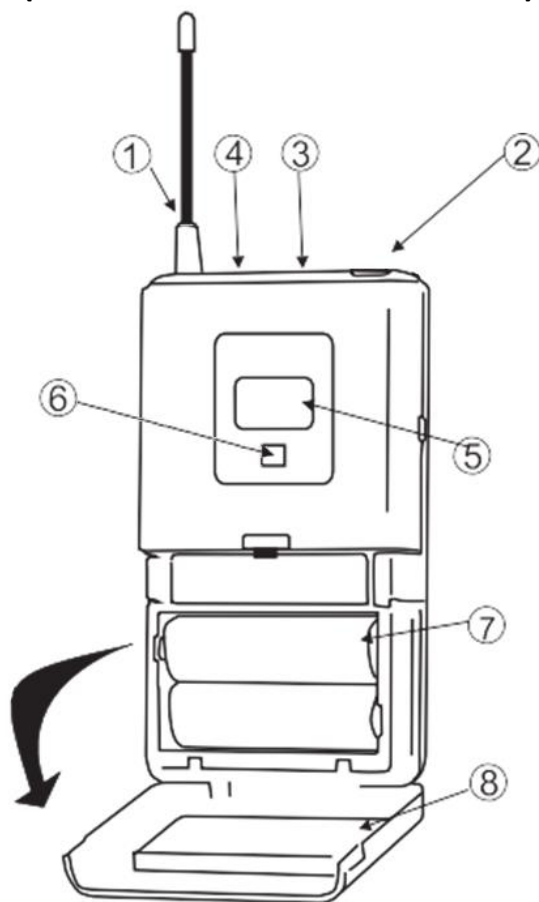
1. Sortie audio mono XLR symétrique (voie B sur versions Duo).
2. Sortie audio mono MIX OUT (voies A+B) Jack 6.35mm asymétrique (versions Duo).
Sortie audio mono Jack 6,35mm asymétrique (versions Solo).
3. Sortie audio mono XLR symétrique (voie A sur versions Duo).
Sortie audio mono XLR symétrique (voie principale sur versions Solo).
4. Connecteur d'alimentation (DC : 12-18V).
5. Sortie BNC pour antenne (voie A sur la version Duo) (unique sur version Solo).
6. Sortie BNC pour antenne (voie B sur la version Duo).

A savoir :

Pour les récepteurs M850 Duo et B210 Duo, vous devez respecter les fréquences des antennes sur chaque sortie BNC, l'antenne 630-650MHz sur la voie A et l'antenne 650-680MHz sur la voie B. L'inversion de ces antennes peut limiter la portée de vos UHF.

Fonctions et caractéristiques du transmetteur

- **Bodypack B210 (B210 DSP Solo et B210 DSP Duo) :**

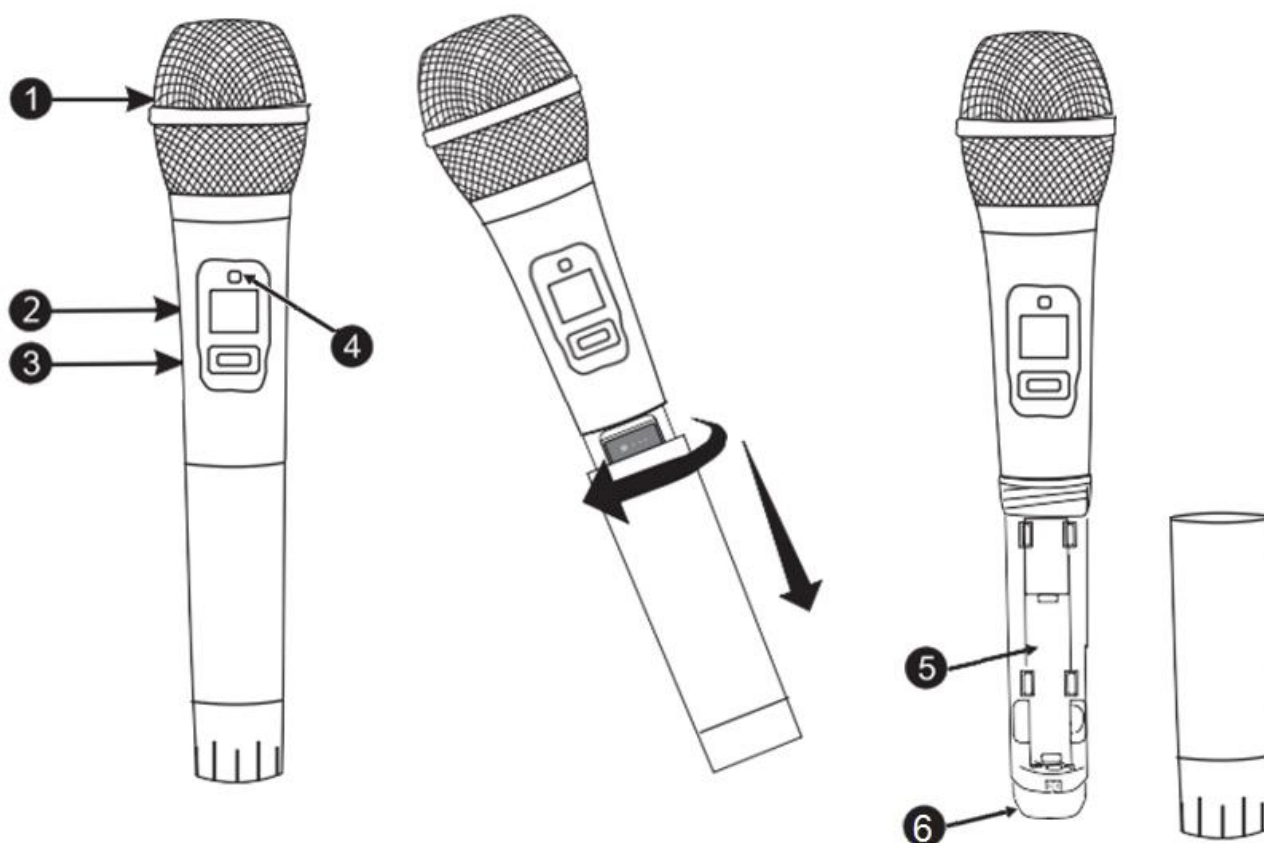


(9)

(10)

1. Antenne du bodypack.
2. Connectique mini XLR pour micros Série 21, Lavalier, Headset ...
3. Interrupteur ON | MUTE | OFF : MARCHÉ | MUET | ARRÊT.
4. Voyant d'alimentation et de synchronisation.
5. Afficheur LCD.
6. Récepteur [IR] pour appairage.
7. Compartiment des piles LR6 / AA (x2).
8. Couvercle des piles.
9. Atténuateur trois positions.
10. Adaptateur de connectique.

- **Microphone M850 (M850 DSP Solo, M850 DSP Duo et M850 MK2) :**



1. Cellule et grille du micro.
2. Afficheur LCD.
3. Interrupteur ON | MUTE | OFF : MARCHE | MUET | ARRET.
4. Voyant d'alimentation et de synchronisation.
5. Compartiment des piles LR6 / AA (x2).
6. Récepteur [IR] pour appairage.

Configuration des canaux de transmission

La configuration des canaux de transmission s'effectue automatiquement (uniquement sur les M850 Solo et M850 Duo). Positionnez le micro main (cellule [IR] sous le micro avec le couvercle des piles retiré) en face du récepteur (cellule [IR] au milieu de la façade). Allumez le récepteur et le micro main pour réaliser cette opération (voir schéma suivant).

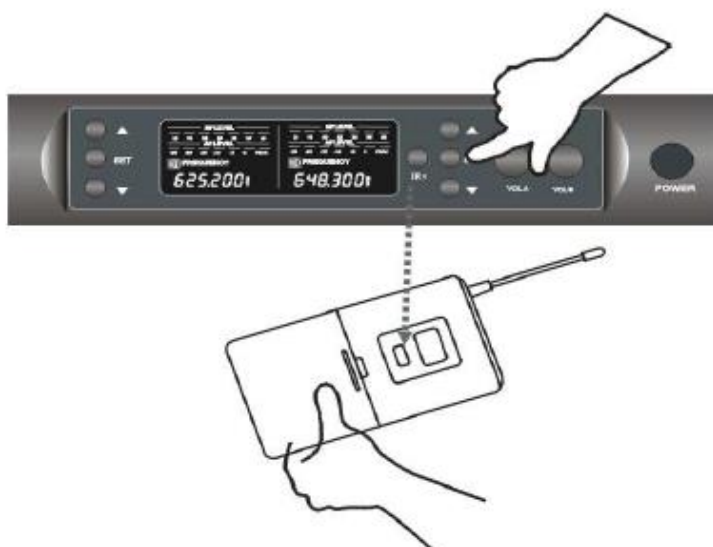
A savoir :

- *Micro M850 : Cellule [IR] sous le compartiment des piles sous le micro.*
- *Bodypack B210 : Cellule [IR] devant le corps du bodypack.*



Réalisez un appui long sur le bouton "DOWN" [∇] afin de lancer la recherche automatique des fréquences, une fois la fréquence sélectionnée, faites un appui court sur le bouton [SET] pour valider, puis un second appui court pour appairer l'émetteur avec le récepteur. Laissez les deux appareils se synchroniser, lorsque le voyant du récepteur s'allumera en vert, la synchronisation automatique sera terminée.

Pour sélectionner manuellement une fréquence (fonction disponible sur tous les UHF DSP), réalisez un appui long sur le bouton "UP" [Δ], puis, lorsque la fréquence clignote sur l'afficheur, modifiez-la en appuyant plusieurs fois sur "UP" [Δ] ou "DOWN" [∇], jusqu'à l'affichage de la fréquence souhaitée. Réalisez ensuite un appui court sur le bouton [SET] pour valider la fréquence, puis un second appui pour appairer l'émetteur avec le récepteur. Le récepteur validera alors l'opération en indiquant le niveau de réception UHF du bodypack.



Dans le cas des modèles DSP DUO UHF avec deux microphones M850 ou deux bodypacks B210 vous devez procéder de la même manière avec chaque microphone ou bodypack pour les synchroniser.

ATTENTION, vous devez impérativement éteindre le microphone ou le bodypack déjà synchronisé avant de synchroniser le second.

Utilisation

Atténuateur trois positions (BODYPACK B210 UNIQUEMENT)

Le bodypack B210 est muni d'un commutateur d'atténuation à trois positions afin de pouvoir adapter le mieux possible à la sensibilité du microphone, ou du câble actif pour guitare/basse, avec un volume optimal du signal UHF : (0dB / -10dB / -20dB)

Adaptateur de connectique (BODYPACK B210 UNIQUEMENT)

Afin de pouvoir utiliser un maximum de micros et de câble actif sur l'entrée mini-XLR du bodypack B210, un commutateur A/B a été ajouté afin de palier aux différentes connectiques utilisées.

Position - A	Position - B
-Headset -Lavalier -Active Guitar Cable	-Mics Series 21

Micro main M850		Pour une meilleure prise de son et un gain sonore appréciable de votre micro M850, pointez sa capsule vers la source sonore et éloignez-la des sons indésirables.
		Veillez à ne recouvrir aucune partie de la grille avec vos mains. Recouvrir la grille altère les sons et crée une distorsion de la polarité qui augmente les possibilités de larsen. Pour éviter cela, baissez d'abord le volume du micro, puis, éloignez un peu le microphone de la bouche de l'orateur ou du chanteur.
Micro Headset		Le micro casque Headset, utilisable sur le Bodypack B210 doit être positionné au plus près de la bouche, mais hors de l'axe direct, afin de supprimer les plosives de la voix.
Pour l'utilisation du micro-cravate Lavalier de Prodipe, référez-vous directement au manuel d'utilisation de ce micro afin d'obtenir un positionnement optimal.		
Pour l'utilisation des micros instruments de la Série 21 de Prodipe, référez-vous directement aux manuels d'utilisation de ces micros afin d'obtenir un positionnement optimal.		

Utilisation du micro M850 MK2

Le micro M850 MK2 est un micro UHF M850 vendu seul, afin d'être utilisé uniquement et en complément des récepteurs B210 DSP Solo ou B210 DSP Duo, dont la fabrication est postérieure à l'année 2020.

Pour vous assurer de la compatibilité de votre matériel, le numéro de série à treize chiffres, situé sous votre récepteur, doit commencer par le nombre vingt : (20xxxxxxxxxx).

Pour plus de précisions et d'informations sur la compatibilité de vos équipements. N'hésitez pas à demander conseil auprès [votre revendeur Prodipe](#) habituel.

Caractéristiques générales UHF

- Récepteur UHF de 100 ou 2x100 canaux à synthèse numérique de fréquence (PLL)

(Voir caractéristiques techniques de ce manuel pour plus d'informations)

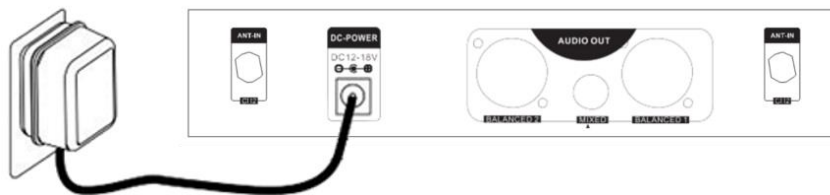
- Synchronisation de la fréquence porteuse par infrarouge [IR].
- Module audio de très haute-fidélité.
- Circuits "super antibrouillage".
- Bruit de fond extrêmement bas.
- Recherche automatique des fréquences libres et sans interférence

(Uniquement sur modèles UHF DSP M850 Solo et M850 Duo)

- Recherche manuelle des fréquences.
- Cellule M85 pour le micro main M850.
- Utilisation simultanée : jusqu'à 8 systèmes émetteur/récepteur DSP UHF.

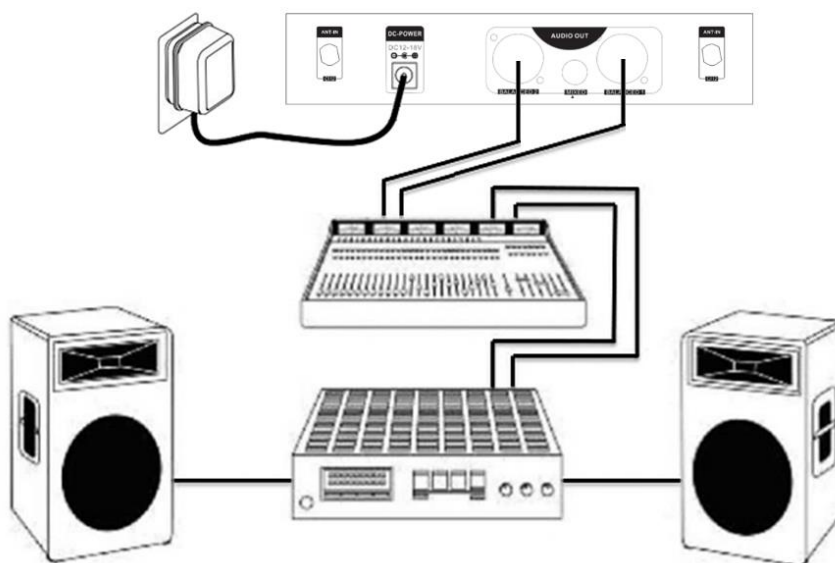
Connexions

Alimentation électrique du récepteur :



Connectez l'adaptateur secteur à l'arrière du récepteur (à l'emplacement prévu à cet effet) et à une prise de courant : 230V/50 Hz.

Connexion audio :



Connectez le câble audio de la sortie audio du récepteur (Jack ou XLR) vers votre table de mixage ou votre système de diffusion.

Précautions d'emploi et garantie

Les particules étrangères et la poussière peuvent salir la grille et le filtre, et altérer la réponse en fréquence du microphone. La grille devra être démontée (sans son filtre) et nettoyée régulièrement à l'eau savonneuse tiède, puis rincée à l'eau claire avant d'être séchée puis remontée.

En raison de la haute sensibilité de la cellule, veillez à ne pas laisser tomber votre microphone sur le sol et à lui éviter tout choc préjudiciable.

Pour conserver toute la sensibilité et la qualité de la reproduction sonore, évitez d'exposer votre micro à l'humidité et aux températures extrêmes (soleil par ex.).

Prodipe et ses distributeurs déclinent toute responsabilité pour toute panne due à une utilisation de cet appareil qui ne correspond pas aux conditions d'emploi ci-dessus.

Spécifications techniques

	M850 DSP Solo UHF	M850 DSP Duo UHF	M850 MK2	B210 DSP Solo UHF	B210 DSP Duo UHF	OPTION Headset	OPTION Lavalier
MICRO							
Type	Dynamique (cellule M85)					Condensateur à petite membrane	Condensateur à électret
Directivité	Uni-directionnelle					Omni-directionnelle	Cardioïde
Sensibilité (0dB=1V/Pa à 1KHz)	-71dB ±3dB					-37dB ±3dB	-45dB ±3dB
Réponse en fréquence	50Hz – 16kHz					30Hz – 18 KHz	100Hz – 12,5 kHz
Impédance de sortie	600Ω ±30%					≤200Ω	2,2KΩ (à 1kHz)
Longueur du câble						1 mètre	
SYSTÈME - FONCTIONS PRINCIPALES							
Type de transmission	UHF						
Traitement des fréquences	Module numérique						
Bande passante	630 – 655MHz	630 - 680MHz	630 - 680MHz	630 - 680MHz			
Fréquences	1 x 100	2 x 100	1 x 200	1 x 100	2 x 100		
Dynamique	>90dB			>90dB			
Distorsion harmonique	<0.1%			<0.1%			
Réponse en fréquence	30Hz à 20kHz			30Hz à 20kHz			
Portée	60 mètres			60 mètres			
SYSTÈME – TRANSMETTEUR							
Puissance	10mW						
Type de modulation	FM						
Alimentation	LR6 (AA) 1.5V x2 (environ 8h d'autonomie) – Piles non fournies						
SYSTÈME – RECEPTEUR							
Puissance d'alimentation	AC : 100~240V (45-60Hz)			AC : 100~240V (45-60Hz)			
Voltage	12V			12V			
Rapport S/N	> 96dB			> 96dB			
Sensibilité RX	< -94dBm			< -94dBm			
Sortie audio asymétrique (Jack 6.35mm)	1	1 mix out		1	1 mix out		
Sortie audio symétrique (XLR)	1	2		1	2		

Tableau des fréquences (MHz)

M850 DSP SOLO				M850 DSP DUO			B210 DSP SOLO				B210 DSP DUO / M850 MK2		
1 x 100 canaux 1 microphone				2 x 100 canaux 2 microphones			1 x 100 canaux 1 bodypack				2 x 100 canaux 2 bodypacks ou 1 bodypack + 1 microphone		
CH	FRQ	CH	FRQ	CH	FRQ-A	FRQ-B	CH	FRQ	CH	FRQ	CH	FRQ-A	FRQ-B
0	630.10	50	642.60	0	630.10	655.10	0	655.10	50	667.60	0	630.10	655.10
1	630.35	51	642.85	1	630.35	655.35	1	655.35	51	667.85	1	630.35	655.35
2	630.60	52	643.10	2	630.60	655.60	2	655.60	52	668.10	2	630.60	655.60
3	630.85	53	643.35	3	630.85	655.85	3	655.85	53	668.35	3	630.85	655.85
4	631.10	54	643.60	4	631.10	656.10	4	656.10	54	668.60	4	631.10	656.10
5	631.35	55	643.85	5	631.35	656.35	5	656.35	55	668.85	5	631.35	656.35
6	631.60	56	644.10	6	631.60	656.60	6	656.60	56	669.10	6	631.60	656.60
7	631.85	57	644.35	7	631.85	656.85	7	656.85	57	669.35	7	631.85	656.85
8	632.10	58	644.60	8	632.10	657.10	8	657.10	58	669.60	8	632.10	657.10
9	632.35	59	644.85	9	632.35	657.35	9	657.35	59	669.85	9	632.35	657.35
10	632.60	60	645.10	10	632.60	657.60	10	657.60	60	670.10	10	632.60	657.60
11	632.85	61	645.35	11	632.85	657.85	11	657.85	61	670.35	11	632.85	657.85
12	633.10	62	645.60	12	633.10	658.10	12	658.10	62	670.60	12	633.10	658.10
13	633.35	63	645.85	13	633.35	658.35	13	658.35	63	670.85	13	633.35	658.35
14	633.60	64	646.10	14	633.60	658.60	14	658.60	64	671.10	14	633.60	658.60
15	633.85	65	646.35	15	633.85	658.85	15	658.85	65	671.35	15	633.85	658.85
16	634.10	66	646.60	16	634.10	659.10	16	659.10	66	671.60	16	634.10	659.10
17	634.35	67	646.85	17	634.35	659.35	17	659.35	67	671.85	17	634.35	659.35
18	634.60	68	647.10	18	634.60	659.60	18	659.60	68	672.10	18	634.60	659.60
19	634.85	69	647.35	19	634.85	659.85	19	659.85	69	672.35	19	634.85	659.85
20	635.10	70	647.60	20	635.10	660.10	20	660.10	70	672.60	20	635.10	660.10
21	635.35	71	647.85	21	635.35	660.35	21	660.35	71	672.85	21	635.35	660.35
22	635.60	72	648.10	22	635.60	660.60	22	660.60	72	673.10	22	635.60	660.60
23	635.85	73	648.35	23	635.85	660.85	23	660.85	73	673.35	23	635.85	660.85
24	636.10	74	648.60	24	636.10	661.10	24	661.10	74	673.60	24	636.10	661.10
25	636.35	75	648.85	25	636.35	661.35	25	661.35	75	673.85	25	636.35	661.35
26	636.60	76	649.10	26	636.60	661.60	26	661.60	76	674.10	26	636.60	661.60
27	636.85	77	649.35	27	636.85	661.85	27	661.85	77	674.35	27	636.85	661.85
28	637.10	78	649.60	28	637.10	662.10	28	662.10	78	674.60	28	637.10	662.10
29	637.35	79	649.85	29	637.35	662.35	29	662.35	79	674.85	29	637.35	662.35
30	637.60	80	650.10	30	637.60	662.60	30	662.60	80	675.10	30	637.60	662.60
31	637.85	81	650.35	31	637.85	662.85	31	662.85	81	675.35	31	637.85	662.85
32	638.10	82	650.60	32	638.10	663.10	32	663.10	82	675.60	32	638.10	663.10
33	638.35	83	650.85	33	638.35	663.35	33	663.35	83	675.85	33	638.35	663.35
34	638.60	84	651.10	34	638.60	663.60	34	663.60	84	676.10	34	638.60	663.60
35	638.85	85	651.35	35	638.85	663.85	35	663.85	85	676.35	35	638.85	663.85
36	639.10	86	651.60	36	639.10	664.10	36	664.10	86	676.60	36	639.10	664.10
37	639.35	87	651.85	37	639.35	664.35	37	664.35	87	676.85	37	639.35	664.35
38	639.60	88	652.10	38	639.60	664.60	38	664.60	88	677.10	38	639.60	664.60
39	639.85	89	652.35	39	639.85	664.85	39	664.85	89	677.35	39	639.85	664.85
40	640.10	90	652.60	40	640.10	665.10	40	665.10	90	677.60	40	640.10	665.10
41	640.35	91	652.85	41	640.35	665.35	41	665.35	91	677.85	41	640.35	665.35
42	640.60	92	653.10	42	640.60	665.60	42	665.60	92	678.10	42	640.60	665.60
43	640.85	93	653.35	43	640.85	665.85	43	665.85	93	678.35	43	640.85	665.85
44	641.10	94	653.60	44	641.10	666.10	44	666.10	94	678.60	44	641.10	666.10
45	641.35	95	653.85	45	641.35	666.35	45	666.35	95	678.85	45	641.35	666.35
46	641.60	96	654.10	46	641.60	666.60	46	666.60	96	679.10	46	641.60	666.60
47	641.85	97	654.35	47	641.85	666.85	47	666.85	97	679.35	47	641.85	666.85
48	642.10	98	654.60	48	642.10	667.10	48	667.10	98	679.60	48	642.10	667.10
49	642.35	99	654.85	49	642.35	667.35	49	667.35	99	679.85	49	642.35	667.35

Safety Informations

Thank you for purchasing this appliance. To ensure perfect operation and security, please read the manual carefully and retain it for future reference. This manual can be downloaded from our site.



CAUTION
Risk of electric shock
Do not open!



Precautions



The lightning flash with the arrowhead symbol in an equilateral triangle is intended to alert the user to the presence of non-insulated “dangerous voltage” inside the appliance that may be of sufficient magnitude to constitute a risk of electric shock.



The exclamation mark within an equilateral triangle is intended to alert the user to the presence of important operating and maintenance (servicing) instructions in the literature accompanying the product.

Important instructions

1. Read these instructions.
2. Retain these instructions.
3. Heed all warnings.
4. Follow all instructions..
5. Do not use this appliance near water.
6. Clean only with a dry cloth.
7. Do not block any of the ventilation openings that were installed in accordance with the manufacturer’s instructions.
8. Do not install near any heat sources such as radiators, heat registers, stoves, or other appliances (including amplifiers) that produce heat.
9. Do not defeat the safety purpose of the polarized or grounding-type plug. A polarized plug has two blades with one wider than the other. A grounding type plug has two blades and a third grounding prong. The wide blade or the third prong is provided for your safety. If the plug provided does not fit into your outlet, consult an electrician to ensure replacement of the obsolete outlet.
10. Protect the power cord from being walked on or pinched, particularly at plugs, convenience receptacles, and the point where it exits from the appliance.
11. Only use attachments/accessories specified by the manufacturer.
12. Use only with the cart, stand, tripod, bracket, or table specified by the manufacturer, or sold with the appliance. If using a cart, be careful when moving the cart/appliance combination to avoid injury from tip-over (Figure 1).
13. Unplug this appliance during lightning storms or when unused for long periods of time.
14. Refer all servicing to qualified service personnel. Servicing is required when the appliance has been damaged in any way, for example, the power-supply cord or plug is damaged, liquid has been spilled or objects have fallen inside the appliance, the appliance has been exposed to rain or moisture, does not operate normally, or has been dropped.



(Figure 1)

WARNING: To reduce the risk of fire or electric shock, do not expose this appliance to rain or moisture.

CAUTION: The appliance should not be exposed to drips or splashes of water. Objects filled with liquids, such as vases, should not be placed on the appliance.



This logo indicates that the product can be recycled after it has been used. Please do not dispose of the product with your normal household waste. Return the product to the shop where you purchased it or place it in the designated recycling container.

UHF DSP SYSTEMS AND MICROPHONES

This wireless microphone and bodypack system uses highly stable Phase-Locked Loop (PLL) technology to eliminate unexpected disconnections. The power consumption of the microphone transmitter and receiver have been calculated very precisely to ensure good battery life. Every product is subject to strict controls by our quality department before it is offered for sale.

Safety Precautions

To ensure both your safety and the trouble-free operation of this product, please read carefully the safety precautions on page 2 of this manual.

Important: to reduce the risks of electric shock, do not remove the rear panel of this product. For any maintenance issues, please contact your dealer or a qualified technician.

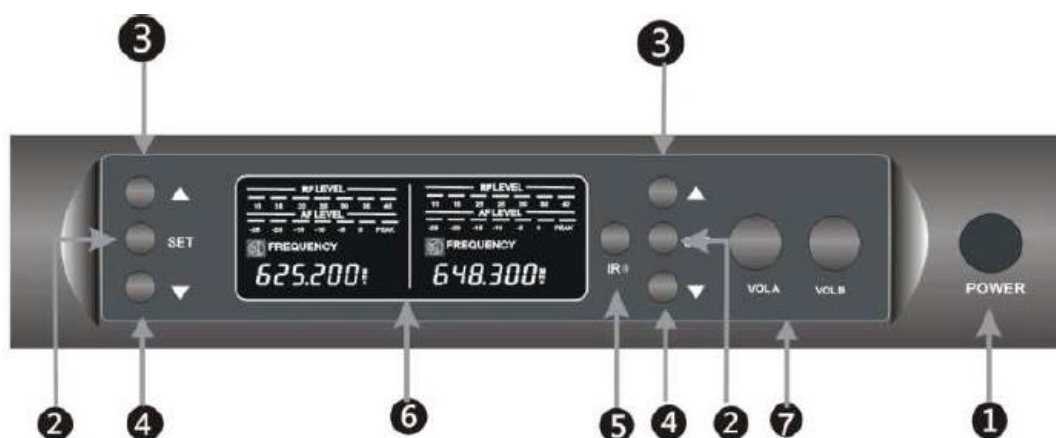
Declarations of conformity

These appliances conform with the essential requirements of European directive RED 2014/53/EU*. Before using this appliance, please observe the legal stipulations applicable in your country. This radio equipment is intended for use at professional spectacles, other similar applications and as auxiliary radio broadcasting equipment.

***See declarations of conformity at www.prodipe.com**

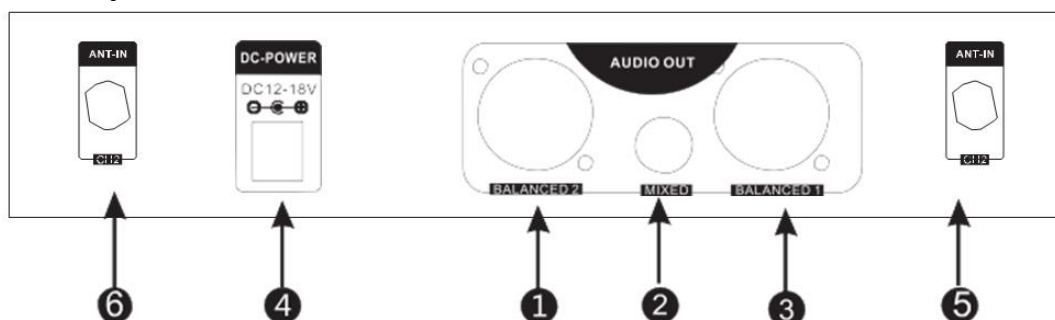
Receiver functions and features

- **Front panel:**



1. "POWER" supply button: off/on.
2. Configuration "SET" button: receiver menu.
3. "UP" button: switch to next higher channel.
4. "DOWN" button: switch to next lower channel.
5. Reception and cell tell-tale light [IR].
6. LCD display.
7. Audio output volume control(s).

- **Rear panel**



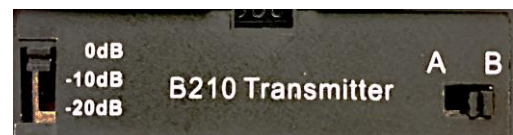
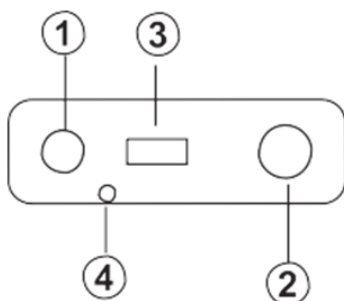
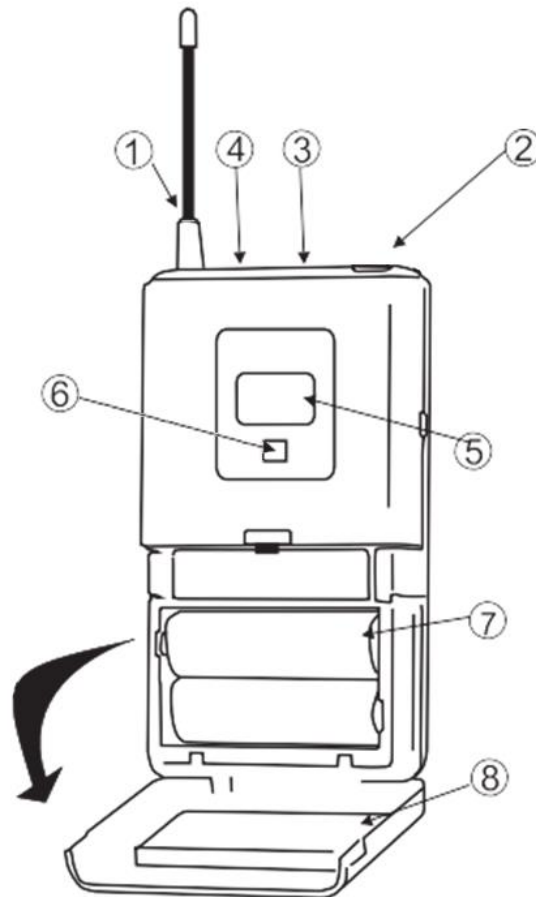
1. Balanced mono audio output XLR (*track B on Duo versions*).
2. MIX OUT (tracks A+B) unbalanced mono audio output 6.35mm jack (*Duo versions*).
Unbalanced mono audio output 6.35mm jack (*Solo versions*).
3. Balanced mono audio output XLR (*track A on Duo versions*).
Balanced mono audio output XLR (*main track on Solo versions*).
4. Power supply connection (*12-18V DC*).
5. BNC antenna output (channel A on the Duo version) (single on Solo version).
6. BNC antenna output (channel B on the Duo version).

Note:

For M850 Duo and B210 Duo receivers, you must respect the antenna frequencies on each BNC output, the 630-650MHz antenna on channel A and the 650-680MHz antenna on channel B.
The inversion of these antennas can limit the range of your UHF.

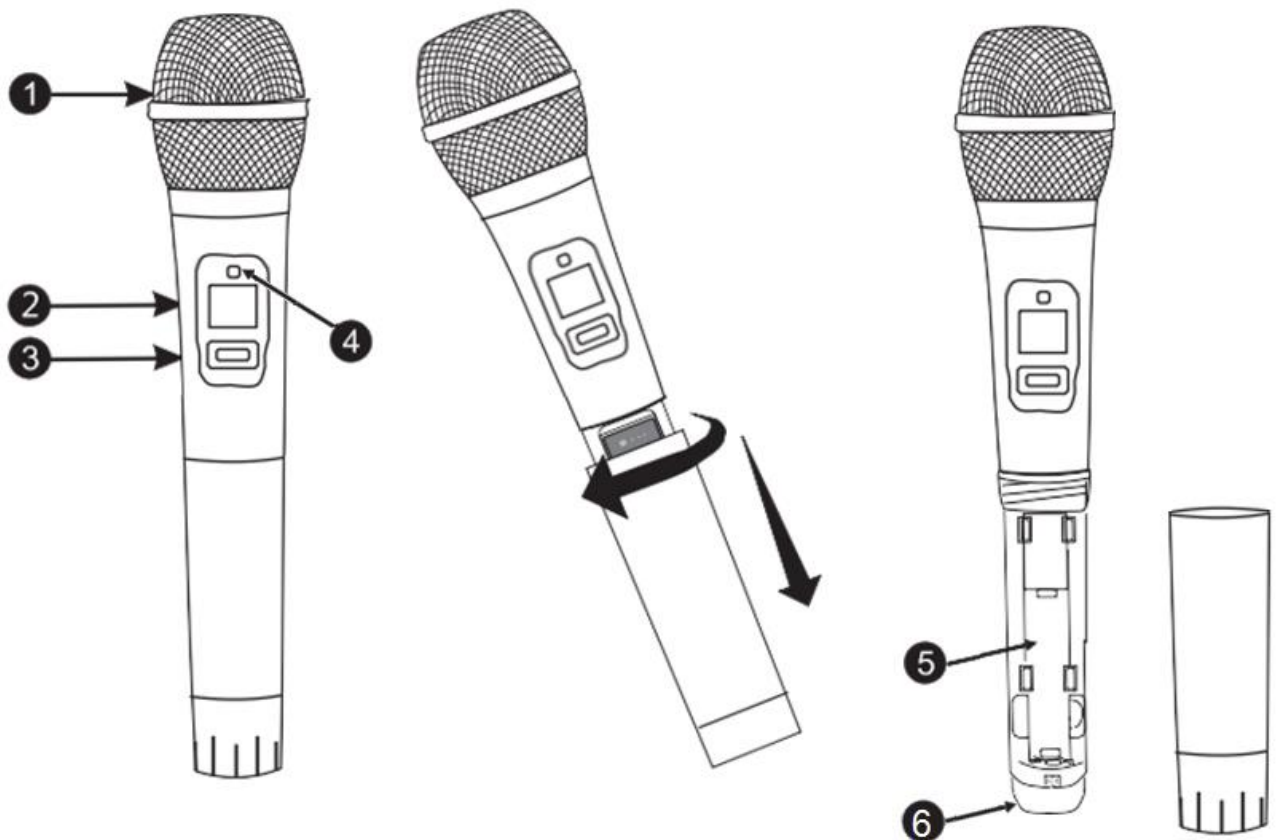
Transmitter functions and features

- **B210 Bodypack (B210 DSP Solo and B210 DSP Duo):**



1. Bodypack antenna.
2. Mini XLR connection for 21 Series and Lavalier microphones, headset microphone and active cable.
3. ON | MUTE | OFF Switch: ON | MUTE | OFF.
4. Power supply and synchronization tell-tale light.
5. LCD display.
6. Receiver [IR] for pairing.
7. Battery compartment LR6 / AA (x2).
8. Battery cover.
9. Three positions switch attenuator.
10. Connector adapter.

- **M850 Microphone (M850 DSP Solo et M850 DSP Duo and M850 MK2):**



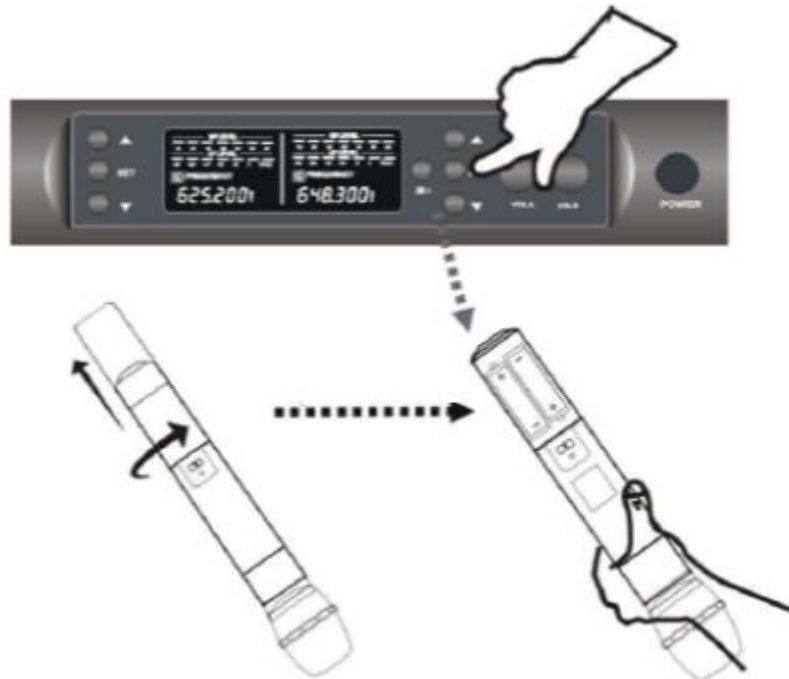
1. Microphone unit and wire mesh cover.
2. LCD display.
3. ON | MUTE | OFF Switch: ON | MUTE | OFF.
4. Power supply and synchronization tell-tale light.
5. Battery compartment LR6 / AA (x2).
6. Receiver [IR] for pairing.

Configuration of transmission channels

Transmission channels are configured automatically (only on M850 Solo and M850 Duo). Hold the hand microphone (IR cell at the base of the microphone with battery cover removed) facing the receiver (IR cell in the middle of the front panel). Switch hand microphone to "ON" for perform this operation (see following diagram).

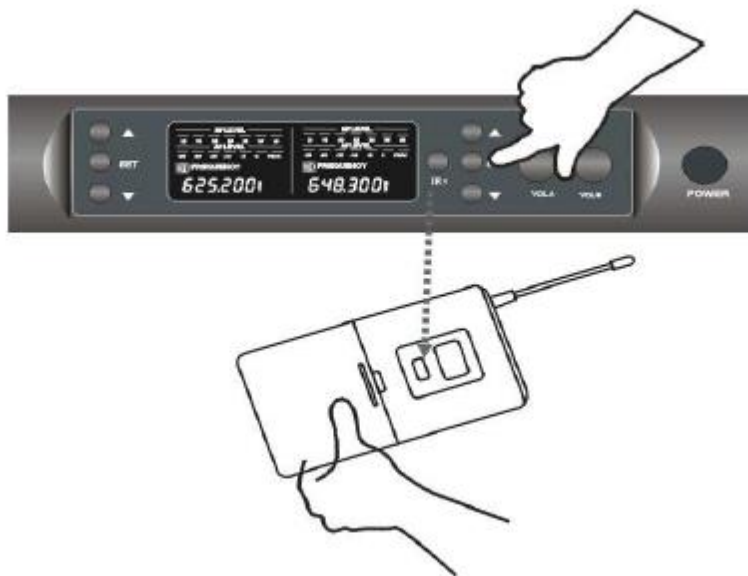
Note:

- M850 Microphone: IR cell at the base of the microphone under the battery cover.
- B210 Bodypack: IR cell on front of bodypack.



Press the DOWN [∇] button for a few seconds to start the automatic frequency search; once the frequency has been selected, press the [SET] button briefly to validate the frequency, and second press for synchronize the transmitter with the receiver. When the receiver light is green, automatic synchronization is complete.

To select a frequency manually (function available on all UHF DSP), press the "UP" [Δ] button and hold for a few seconds. When the frequency flashes on the display, press "UP" [Δ] or "DOWN" [∇], repeatedly until the desired frequency is shown. Then make a short press on the [SET] button to confirm the frequency, then a second press to pair the transmitter with the receiver. The receiver will validate the operation by indicating the UHF reception level of the bodypack.



For DSP DUO UHF models with two M850 microphones or two B210 bodypacks you should carry out the same procedure for each microphone or bodypack to synchronize them.

CAUTION, once you have synchronized one microphone or bodypack you MUST switch it off before synchronizing the other.

Use

Three positions switch attenuator (BODYPACK B210 ONLY)

The bodypack B210 is equipped with a three-position switch to adapt as best as possible the sensitivity of the microphone, or active guitar cable, with an optimal volume of the UHF signal: (0dB / -10dB / -20dB)

Connector adapter (BODYPACK B210 ONLY)

To be able to use a maximum of microphone and active cable on the mini-XLR input of the bodypack B210, an A / B switch has been added to compensate the different connectors used.

Position - A	Position - B
-Headset -Lavalier -Active Guitar Cable	-Mics Series 21

M850 hand microphone		For better sound capture and a perceptible volume increase with your M850 microphone, point the head towards the sound source and keep it away from undesired sounds.
		Do not cover any part of the wire mesh with your hands. Covering the mesh alters the sound and distorts the polarity, increasing the risk of feedback. To avoid this problem, first lower the microphone volume, then hold it a little further away from the speaker or singer's mouth.
Headset microphone		The headset microphone, which can be used with the B210 Bodypack, should be positioned as close as possible to the mouth but off the direct axis, to suppress plosive sounds in speech.
If you are using a Prodipe Lavalier tie-clip microphone, refer to the accompanying user manual for the best position.		
If you are using microphones from the Prodipe 21 Series, refer to the accompanying user manuals for the best position.		

Use of M850 MK2 mic

The M850 MK2 microphone is a UHF M850 microphone sold alone, to be used only and in addition to the B210 DSP Solo or B210 DSP Duo receivers, which were manufactured after the year 2020.

To ensure the compatibility of your equipment, the thirteen-digit serial number, located under your receiver, must begin with the number twenty: (20xxxxxxxxxx).

For more precision and information about the compatibility of your equipment, do not hesitate to seek advice from your usual [Prodipe dealer](#).

General characteristics of UHF

- UHF receiver with 100 or 2x100 Phase-Locked Loop (PLL) channels *see technical characteristics in this manual for further information.*
- Infra-red [IR] carrier frequency synchronization.
- Very high fidelity audio module.
- "Super anti-jamming" circuits
- Extremely low background noise.
- Interference-free automatic selection of available frequencies (only on UHF DSP M850 Solo and M850 Duo).
- Manual frequency selection.
- M85 microphone unit fitted in M850 hand microphone.
- Simultaneous use: up to 8 DSP UHF transmitter/receiver systems

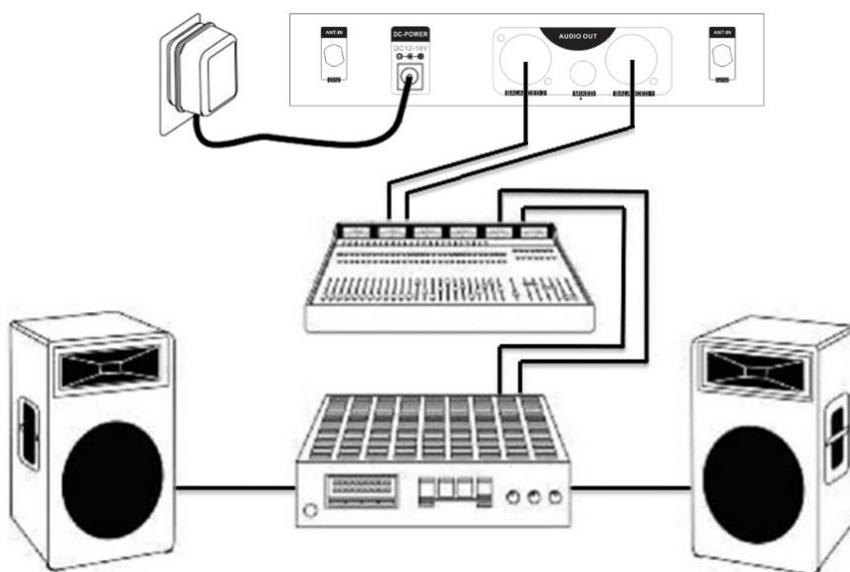
Connections

Receiver power supply:



Connect the mains adapter to the socket provided in the back of the receiver and plug into a 230V/50 Hz power source.

Audio connection:



Connect the receiver audio output cable (jack or XLR) to your mixer or broadcasting system.

Precautions during use and guarantee

Particles and dust may stick to the mesh and filter, altering the microphone's frequency response. The mesh (without the filter) should be disassembled regularly and cleaned with warm, soapy water, rinsed with clean water, dried and reassembled.

The microphone unit is very sensitive. Please do not drop the microphone and avoid any shocks which might damage the unit.

To preserve the sensitivity and sound reproduction quality of your microphone, it should never be exposed to humidity or extreme temperatures (e.g. direct sunlight).

Prodipe and its distributors disclaim all liability for damage to this device resulting from use other than as described above.

Technical specifications

	M850 DSP Solo UHF	M850 DSP Duo UHF	M850 MK2	B210 DSP Solo UHF	B210 DSP Duo UHF	OPTIONAL Headset microphone	OPTIONAL Lavalier microphone
MICROPHONE							
Type	Dynamic (M85 unit)					Small diaphragm condenser	Electret condenser
Directional sensitivity	Uni-directional					Omni-directional	Cardioid
Sensitivity (0dB=1V/Pa at 1KHz)	-71dB ±3dB					-37dB ±3dB	-45dB ±3dB
Frequency response	50Hz – 16kHz					30Hz – 18 KHz	100Hz – 12,5 kHz
Output impedance	600Ω ±30%					≤200Ω	2,2KΩ (at 1kHz)
Cable length						1 meter	
SYSTEM - PRINCIPAL FUNCTIONS							
Transmission	UHF						
Frequency processing	DSP digital module						
Frequency band	630 – 655MHz	630 - 680MHz	630 - 680MHz	630 - 680MHz			
Frequencies	1 x 100	2 x 100	1 x 200	1 x 100	2 x 50		
Dynamic	>90dB			>90dB			
Harmonic distortion	<0.1%			<0.1%			
Frequency response	30Hz to 20kHz				30Hz to 20kHz		
Range	60 meters				60 meters		
SYSTEM - TRANSMITTER							
Power	10mW						
Modulation	FM						
Power source	LR6 (AA) 1.5V ×2 (battery life approx. 8h) - Batteries not included						
SYSTEM - RECEIVER							
Power supply	AC : 100~240V (45-60Hz)					AC : 100~240V (45-60Hz)	
Voltage	12V					12V	
S/N ratio	> 96dB					> 96dB	
RX sensitivity	< -94dBm					< -94dBm	
Unbalanced audio output (6.35mm jack)	1	1 mix out		1	1 mix out		
Balanced audio output (XLR)	1	2		1	2		

Table of frequencies (MHz)

M850 DSP SOLO				M850 DSP DUO			B210 DSP SOLO				B210 DSP DUO / M850 MK2		
1 x 100 channels 1 microphone				2 x 100 channels 2 microphones			1 x 100 channels 1 bodypack				2 x 100 channels 2 bodypacks or 1 bodypack + 1 microphone		
CH	FRQ	CH	FRQ	CH	FRQ-A	FRQ-B	CH	FRQ	CH	FRQ	CH	FRQ-A	FRQ-B
0	630.10	50	642.60	0	630.10	655.10	0	655.10	50	667.60	0	630.10	655.10
1	630.35	51	642.85	1	630.35	655.35	1	655.35	51	667.85	1	630.35	655.35
2	630.60	52	643.10	2	630.60	655.60	2	655.60	52	668.10	2	630.60	655.60
3	630.85	53	643.35	3	630.85	655.85	3	655.85	53	668.35	3	630.85	655.85
4	631.10	54	643.60	4	631.10	656.10	4	656.10	54	668.60	4	631.10	656.10
5	631.35	55	643.85	5	631.35	656.35	5	656.35	55	668.85	5	631.35	656.35
6	631.60	56	644.10	6	631.60	656.60	6	656.60	56	669.10	6	631.60	656.60
7	631.85	57	644.35	7	631.85	656.85	7	656.85	57	669.35	7	631.85	656.85
8	632.10	58	644.60	8	632.10	657.10	8	657.10	58	669.60	8	632.10	657.10
9	632.35	59	644.85	9	632.35	657.35	9	657.35	59	669.85	9	632.35	657.35
10	632.60	60	645.10	10	632.60	657.60	10	657.60	60	670.10	10	632.60	657.60
11	632.85	61	645.35	11	632.85	657.85	11	657.85	61	670.35	11	632.85	657.85
12	633.10	62	645.60	12	633.10	658.10	12	658.10	62	670.60	12	633.10	658.10
13	633.35	63	645.85	13	633.35	658.35	13	658.35	63	670.85	13	633.35	658.35
14	633.60	64	646.10	14	633.60	658.60	14	658.60	64	671.10	14	633.60	658.60
15	633.85	65	646.35	15	633.85	658.85	15	658.85	65	671.35	15	633.85	658.85
16	634.10	66	646.60	16	634.10	659.10	16	659.10	66	671.60	16	634.10	659.10
17	634.35	67	646.85	17	634.35	659.35	17	659.35	67	671.85	17	634.35	659.35
18	634.60	68	647.10	18	634.60	659.60	18	659.60	68	672.10	18	634.60	659.60
19	634.85	69	647.35	19	634.85	659.85	19	659.85	69	672.35	19	634.85	659.85
20	635.10	70	647.60	20	635.10	660.10	20	660.10	70	672.60	20	635.10	660.10
21	635.35	71	647.85	21	635.35	660.35	21	660.35	71	672.85	21	635.35	660.35
22	635.60	72	648.10	22	635.60	660.60	22	660.60	72	673.10	22	635.60	660.60
23	635.85	73	648.35	23	635.85	660.85	23	660.85	73	673.35	23	635.85	660.85
24	636.10	74	648.60	24	636.10	661.10	24	661.10	74	673.60	24	636.10	661.10
25	636.35	75	648.85	25	636.35	661.35	25	661.35	75	673.85	25	636.35	661.35
26	636.60	76	649.10	26	636.60	661.60	26	661.60	76	674.10	26	636.60	661.60
27	636.85	77	649.35	27	636.85	661.85	27	661.85	77	674.35	27	636.85	661.85
28	637.10	78	649.60	28	637.10	662.10	28	662.10	78	674.60	28	637.10	662.10
29	637.35	79	649.85	29	637.35	662.35	29	662.35	79	674.85	29	637.35	662.35
30	637.60	80	650.10	30	637.60	662.60	30	662.60	80	675.10	30	637.60	662.60
31	637.85	81	650.35	31	637.85	662.85	31	662.85	81	675.35	31	637.85	662.85
32	638.10	82	650.60	32	638.10	663.10	32	663.10	82	675.60	32	638.10	663.10
33	638.35	83	650.85	33	638.35	663.35	33	663.35	83	675.85	33	638.35	663.35
34	638.60	84	651.10	34	638.60	663.60	34	663.60	84	676.10	34	638.60	663.60
35	638.85	85	651.35	35	638.85	663.85	35	663.85	85	676.35	35	638.85	663.85
36	639.10	86	651.60	36	639.10	664.10	36	664.10	86	676.60	36	639.10	664.10
37	639.35	87	651.85	37	639.35	664.35	37	664.35	87	676.85	37	639.35	664.35
38	639.60	88	652.10	38	639.60	664.60	38	664.60	88	677.10	38	639.60	664.60
39	639.85	89	652.35	39	639.85	664.85	39	664.85	89	677.35	39	639.85	664.85
40	640.10	90	652.60	40	640.10	665.10	40	665.10	90	677.60	40	640.10	665.10
41	640.35	91	652.85	41	640.35	665.35	41	665.35	91	677.85	41	640.35	665.35
42	640.60	92	653.10	42	640.60	665.60	42	665.60	92	678.10	42	640.60	665.60
43	640.85	93	653.35	43	640.85	665.85	43	665.85	93	678.35	43	640.85	665.85
44	641.10	94	653.60	44	641.10	666.10	44	666.10	94	678.60	44	641.10	666.10
45	641.35	95	653.85	45	641.35	666.35	45	666.35	95	678.85	45	641.35	666.35
46	641.60	96	654.10	46	641.60	666.60	46	666.60	96	679.10	46	641.60	666.60
47	641.85	97	654.35	47	641.85	666.85	47	666.85	97	679.35	47	641.85	666.85
48	642.10	98	654.60	48	642.10	667.10	48	667.10	98	679.60	48	642.10	667.10
49	642.35	99	654.85	49	642.35	667.35	49	667.35	99	679.85	49	642.35	667.35



prodipe
AUDIO • EXCELLENCE • EXPERIENCE

IPE Music

20, rue Clément ADER
Z.A. Les Gloriets
85340 Les Sables d'Olonne
France

www.prodipe.com