

Prodipe Série 21 Lanen

Micro instrument CL21 Lanen

Violoncelle / Cello

Manuel utilisateur / User guide



Mise en garde

Merci d'avoir acheté ce matériel. Pour un fonctionnement parfait et une sécurité maximale, lisez attentivement ce manuel et conservez-le afin de pouvoir vous y référer en cas de besoin. Ce manuel est également téléchargeable sur notre site Web.



ATTENTION
Risque d'électrocution
Ne pas ouvrir



Mesures de sécurité



Le symbole de l'éclair finissant sur un personnage à l'intérieur d'un triangle équilatéral est destiné à sensibiliser l'utilisateur au fait que des « tensions électriques dangereuses » non isolées sont présentes à l'intérieur de l'appareil et qu'elles peuvent être suffisamment importantes pour constituer un risque d'électrocution.



Le point d'exclamation à l'intérieur d'un triangle équilatéral signale à l'utilisateur que le manuel accompagnant le produit contient d'importantes consignes d'utilisation et d'entretien.

Consignes de sécurité importantes

1. Lisez ces instructions.
2. Conservez ces instructions.
3. Tenez compte de tous les avertissements.
4. Suivez toutes les instructions.
5. N'utilisez pas cet appareil près de l'eau.
6. Nettoyez uniquement avec un chiffon sec.
7. Ne bloquez pas les orifices de ventilations, installés selon les instructions du fabricant.
8. N'installez pas cet appareil près d'une source de chaleur : radiateur, registre de chaleur, cuisinière, poêle, ou autres appareils (y compris d'autres amplificateurs) qui produisent de la chaleur.
9. N'abîmez pas le système de sécurité des fiches polarisées ou des prises avec mise à la terre. Une fiche polarisée a deux broches, l'une plus large que l'autre. Une prise avec mise à la terre a deux broches et une broche de terre. La broche la plus large ou la troisième broche est là pour votre sécurité, si la prise fournie n'est pas adaptée à votre prise de courant, contactez un électricien pour qu'il la change.
10. Protégez le cordon d'alimentation afin d'éviter de marcher dessus ou de le coincer, particulièrement au niveau des prises de courant, des prolongateurs et à l'endroit où le cordon sort de l'appareil.
11. Utilisez uniquement les accessoires spécifiés par le producteur.
12. Utilisez uniquement avec le chariot, le pied, le support, le trépied ou la table spécifié(e) par le fabricant ou vendu (e) avec l'appareil. Lorsque vous utilisez le chariot, faites attention lorsque vous déplacez l'ensemble (chariot + appareil) à ce qu'il ne se renverse pas (figure 1), vous pourriez vous blesser.
13. Débranchez l'appareil pendant les orages ou lorsqu'il reste longtemps inutilisé.
14. Pour tout entretien, contactez le personnel qualifié. L'entretien est nécessaire lorsque l'appareil a été endommagé – par exemple lorsque le cordon d'alimentation ou la prise a été abîmé (e), du liquide a été renversé sur l'appareil, des objets sont tombés dans l'appareil – lorsque l'appareil a été exposé à la pluie ou à l'humidité, lorsqu'il ne fonctionne pas normalement ou qu'il est tombé.



(Figure 1)

MISE EN GARDE : pour réduire les risques d'incendie et d'électrocution, n'exposez pas l'appareil à la pluie ou à l'humidité.

ATTENTION : l'appareil ne doit pas être exposé à des gouttes d'eau ou à des éclaboussures. Les objets remplis de liquide (vases, par exemple) ne doivent pas être placés sur l'appareil.



Ce logo indique que ce produit est recyclable. Une fois usagé, ne le jetez pas à la poubelle mais rappez-le à votre revendeur ou déposez-le dans une borne de collecte spécifique.

Sommaire

Introduction	3
Présentation de la cellule Série 21 Lanen.....	3
Le clamp micro Série 21 Lanen	4
Montage des micros Série 21 Lanen	4/5
Utilisation du CL21 Lanen	5
Caractéristiques techniques	6
Connexions audio	7
Précautions d'emploi et garantie	7

Introduction

Merci d'avoir acheté ce produit. Pour une utilisation optimale de votre microphone Prodipe Série 21, lisez attentivement les instructions du présent manuel. Conservez-le précieusement dans un endroit sûr. Chaque produit est strictement contrôlé avant sa mise en vente par un service qualité des plus exigeants.

Présentation de la cellule Série 21 Lanen

La cellule des micros Série 21 Lanen de Prodipe a été créée afin de répondre aux exigences des musiciens qui souhaitent, sur scène, un micro de prise de son de leurs différents instruments acoustiques.

La cellule CL21 Lanen est une cellule électret qui peut encaisser jusqu'à 140dB. Elle conservera toute l'enveloppe harmonique et dynamique de votre contrebasse. Un son naturel exemplaire qui restitue avec exactitude la chaleur et la sonorité propre de l'instrument.

Le micro CL21 Lanen est utilisable sans fil grâce au système [UHF B210 DSP Prodipe](#) (vendu séparément).



Cellule Série 21 Lanen

Les clamps micro Série 21 Lanen

La fixation du micro Série 21 Lanen à votre instrument, ainsi que son positionnement, sont les conditions essentielles pour une prise de son de qualité. Notre gamme de clamps adaptés aux instruments permet d'offrir le meilleur compromis possible entre position et discrétion.



SB21 Lanen / PL21 Salmiéri



AL21 Romanelli



DL21 Salmiéri



GL21 Lanen



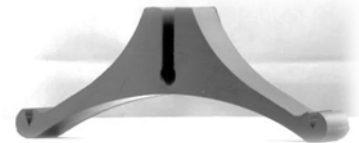
VL21 Lanen



VL21-C Lanen



CL21 Lanen



BL21 Lanen

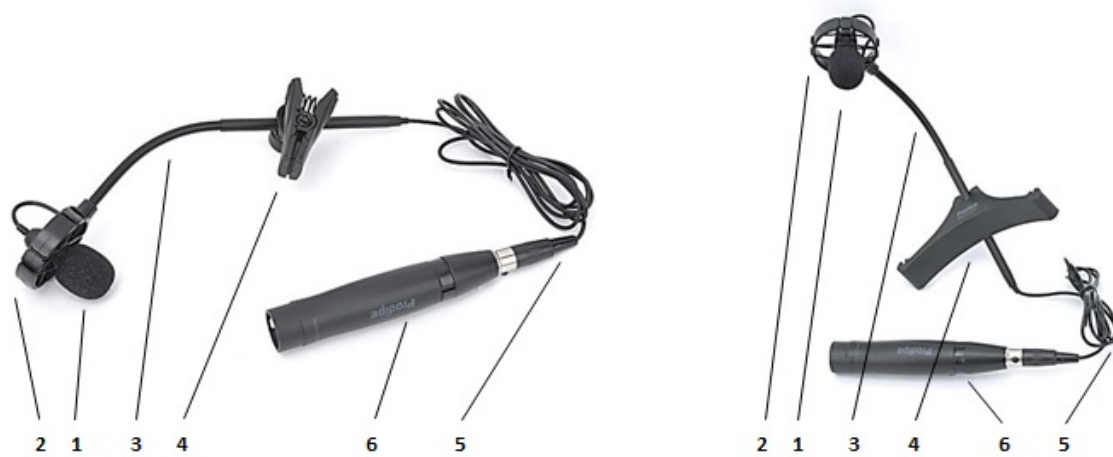
Montage des micros Série 21 Lanen

Les micros de la Série 21 Lanen nécessitent une alimentation fantôme 48v. Ils sont livrés avec leurs clamps respectifs ainsi qu'un adaptateur mini-XLR/XLR (photo ci-après).



Cet adaptateur mini XLR/XLR, assure la connectique entre la fiche mini XLR du micro Série 21 Lanen et le câble XLR de votre installation de sonorisation. Un clip ceinture est présent afin de maintenir cet adaptateur proche du corps et conserver une distance filaire normale.

Les clamps de la Série 21 Lanen ont été développés afin d'assurer une isolation acoustique parfaite entre l'instrument et la cellule du micro. Grâce à leur matière caoutchouc et/ou leur suspension micro, la presque totalité des vibrations indésirables de l'instrument est supprimée.



1. Cellule 21 Lanen + sa bonnette.
2. Suspension micro.
3. Col de cygne articulé.
4. Clamp caoutchouc.
5. Cordon filaire micro avec mini XLR.
6. Adaptateur mini XLR/XLR avec attache ceinture.

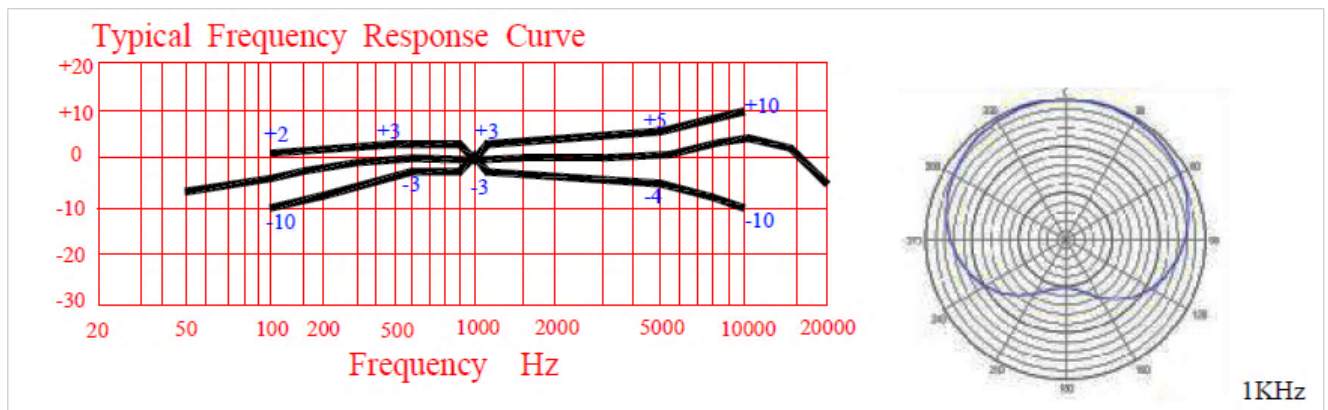
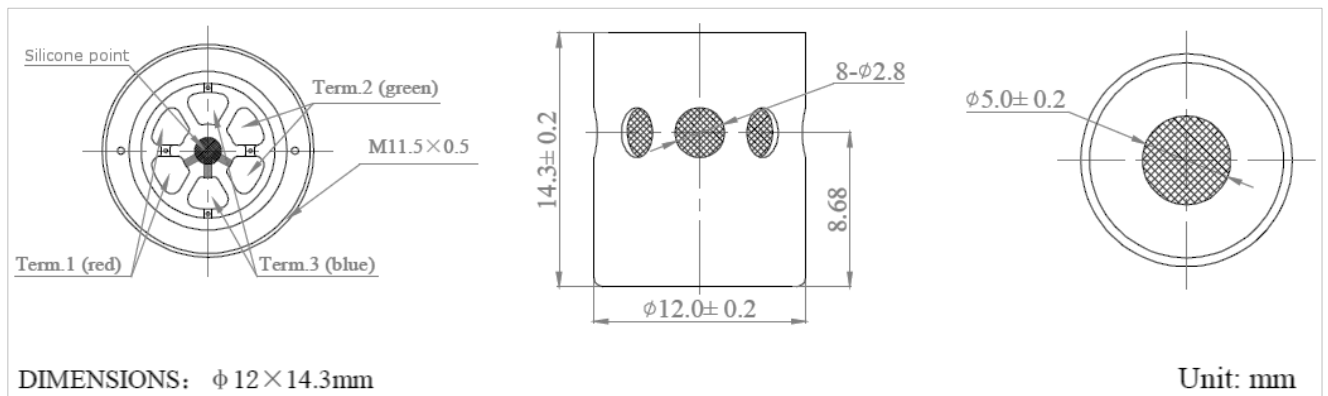
Utilisation du CL21 Lanen



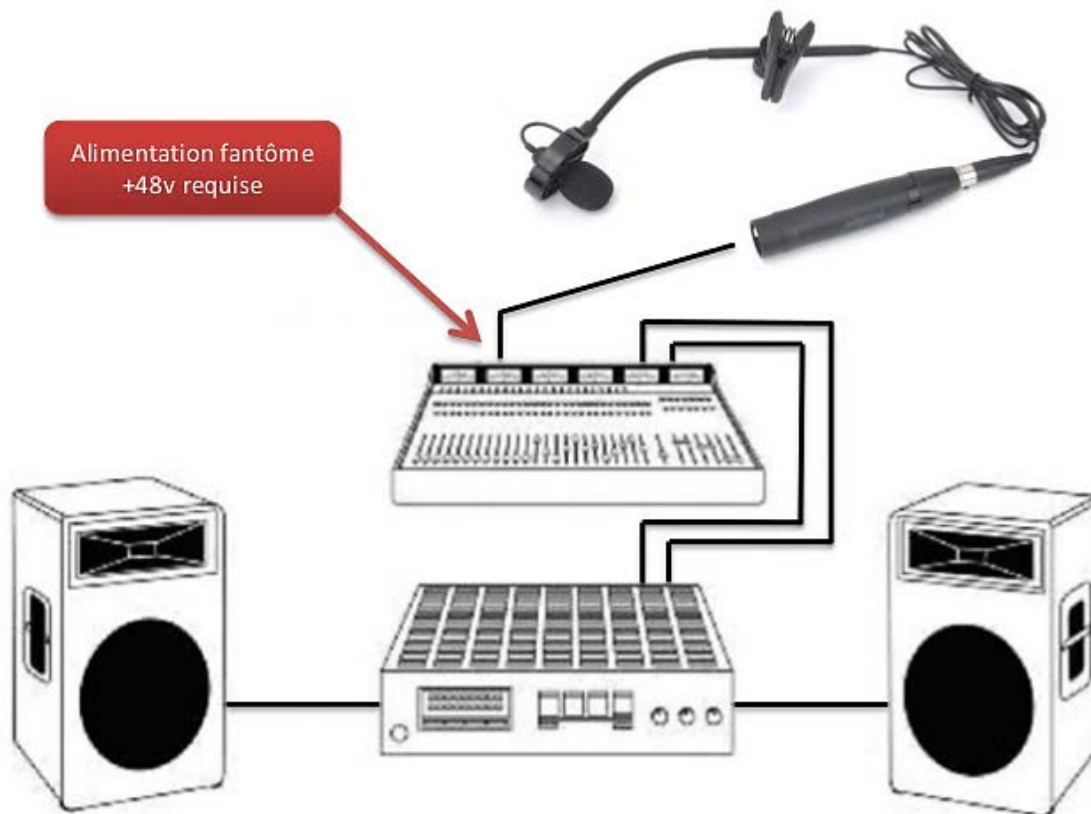
La position du clamp CL21 Lanen a été étudiée de façon à orienter la captation de la cellule au cœur même de la prise de son, le col de cygne vous permet d'ajuster au millimètre près la distance entre la source sonore et la cellule du micro.

Caractéristiques techniques CL21 Lanen

- Sensibilité : -47dB \pm 3dB (0dB=1V/Pa à 1KHz)
- Type : Cardioïde électret
- Max. SPL: 140 dB
- Impédance : 2.2 K Ω
- Directivité : Uni-directionnelle
- Rapport Signal/Bruit : 68dB
- Réponse en fréquence: 50Hz à 20KHz
- Connectique : mini XLR symétrique
- Longueur du câble : 1 mètre



Connexions audio



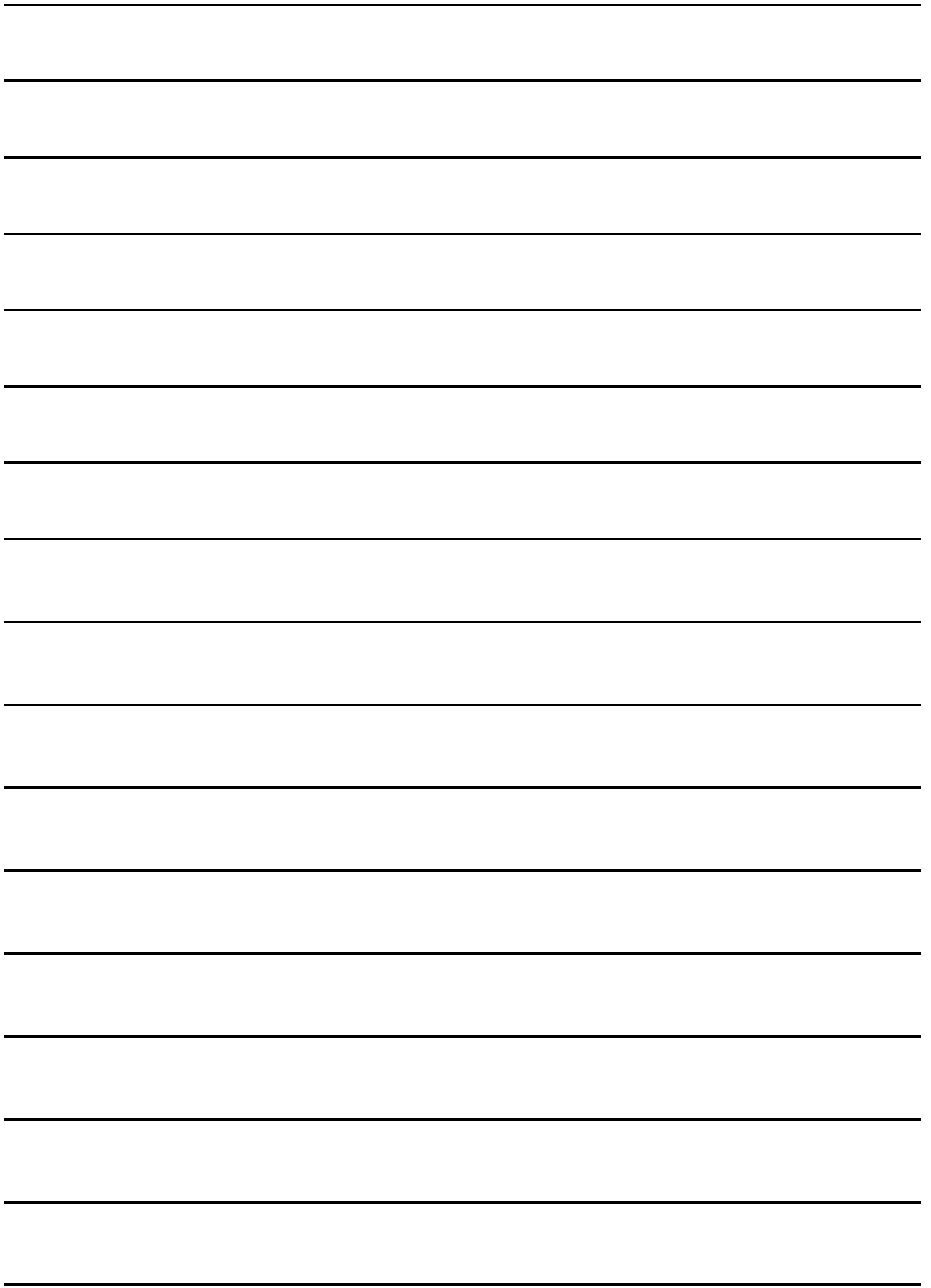
Connectez la fiche mini XLR du micro Série 21 Lanen à l'adaptateur mini XLR/XLR.

A l'aide d'un cordon XLR/XLR (non fourni) connectez votre micro à une console de mixage ou à tout équipement disposant d'une entrée audio XLR avec alimentation fantôme +48v.

Précautions d'emploi et garantie

- Votre micro Prodipe Série 21 Lanen est livré avec une bonnette micro qui assure la protection anti-vent de sa cellule. Cette bonnette se doit d'être toujours propre afin d'éviter toute détérioration du son lors de la captation.
- Des particules étrangères et de la poussière peuvent salir et obstruer la grille et le filtre de votre micro, altérant ainsi, sa réponse en fréquence. Votre micro devra être rangé à l'abri de la poussière et de la lumière après chaque utilisation.
- En raison de la haute sensibilité de la cellule veillez à ne pas laisser tomber votre microphone sur le sol et à lui éviter tout choc préjudiciable.
- Pour conserver toute la sensibilité et la qualité de la reproduction sonore, évitez d'exposer votre micro à l'humidité et aux températures extrêmes (soleil par ex.).

Prodipe et ses distributeurs déclinent toute responsabilité pour toute panne due à une utilisation de cet appareil qui ne correspond pas aux conditions d'emploi ci-dessus décrites.



Safety Informations

Thank you for purchasing this digital appliance. To ensure perfect operation and security, please read the manual carefully and retain it for future reference. This manual can be downloaded from our site.



CAUTION
Risk of electric shock
Do not open!



Precautions



The lightning flash with the arrowhead symbol in an equilateral triangle is intended to alert the user to the presence of non-insulated “dangerous voltage” inside the appliance that may be of sufficient magnitude to constitute a risk of electric shock.



The exclamation mark within an equilateral triangle is intended to alert the user to the presence of important operating and maintenance (servicing) instructions in the literature accompanying the product.

Important instructions

1. Read these instructions.
2. Retain these instructions.
3. Heed all warnings.
4. Follow all instructions..
5. Do not use this appliance near water.
6. Clean only with a dry cloth.
7. Do not block any of the ventilation openings that were installed in accordance with the manufacturer’s instructions.
8. Do not install near any heat sources such as radiators, heat registers, stoves, or other appliances (including amplifiers) that produce heat.
9. Do not defeat the safety purpose of the polarized or grounding-type plug. A polarized plug has two blades with one wider than the other. A grounding type plug has two blades and a third grounding prong. The wide blade or the third prong is provided for your safety. If the plug provided does not fit into your outlet, consult an electrician to ensure replacement of the obsolete outlet.
10. Protect the power cord from being walked on or pinched, particularly at plugs, convenience receptacles, and the point where it exits from the appliance.
11. Only use attachments/accessories specified by the manufacturer.
12. Use only with the cart, stand, tripod, bracket, or table specified by the manufacturer, or sold with the appliance. If using a cart, be careful when moving the cart/appliance combination to avoid injury from tip-over (Figure 1).
13. Unplug this appliance during lightning storms or when unused for long periods of time.
14. Refer all servicing to qualified service personnel. Servicing is required when the appliance has been damaged in any way, for example, the power-supply cord or plug is damaged, liquid has been spilled or objects have fallen inside the appliance, the appliance has been exposed to rain or moisture, does not operate normally, or has been dropped.



(Figure 1)

WARNING: To reduce the risk of fire or electric shock, do not expose this appliance to rain or moisture.

CAUTION: The appliance should not be exposed to drips or splashes of water. Objects filled with liquids, such as vases, should not be placed on the appliance.



This logo indicates that the product can be recycled after it has been used. Please do not dispose of the product with your normal household waste. Return the product to the shop where you purchased it or place it in the designated recycling container.

Contents

Introduction	3
The Lanen Series 21 capsule	3
The Lanen Series 21 mic clamps	4
Mounting the Series 21 mics	4
Using the Lanen BL21	5
Technical specifications	6
Audio connections	7
Safety precautions and guarantee conditions.....	7

Introduction

We would like to thank you for buying this product. To gain maximum satisfaction from your purchase, please read the instructions in this manual carefully. It is important that you keep the manual in a safe place. Before leaving the factory, every product is meticulously checked by our extremely thorough quality control team.

The Lanen Series 21 capsule

The capsule for Prodipe's Lanen Series 21 mic range has been designed for musicians requiring a mic that reproduces the sound of their acoustic instruments during live concerts.

The capsule for the Lanen CL21 is an electret capsule that can take up to 140dB. It will preserve the full harmonic and dynamic envelope of your double bass. The perfect, natural sound it creates is identical to the warmth and the sound within the instrument itself.

The CL21 mic doubles up as a wireless mic when used with the [Prodipe UHF B210 DSP](#) system (sold separately).



Lanen Series 21 capsule mic

The Lanen Series 21 mic clamps

Attaching the Lanen Series 21 mic and positioning it in just the right place are extremely important when it comes to reproducing a high quality sound. Our range of purpose built clamps gives you the ideal balance between location and discretion.



SB21 Lanen / PL21 Salmiéri



AL21 Romanelli



DL21 Salmiéri



GL21 Lanen



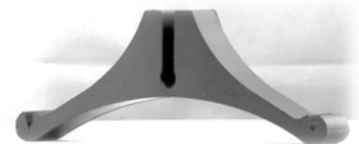
VL21 Lanen



VL21-C Lanen



CL21 Lanen



BL21 Lanen

Mounting the Series 21 mics

The Series 21 mics require a 48V phantom power. They are supplied with the appropriate clamp and a mini XLR to XLR adaptor (see photo below).



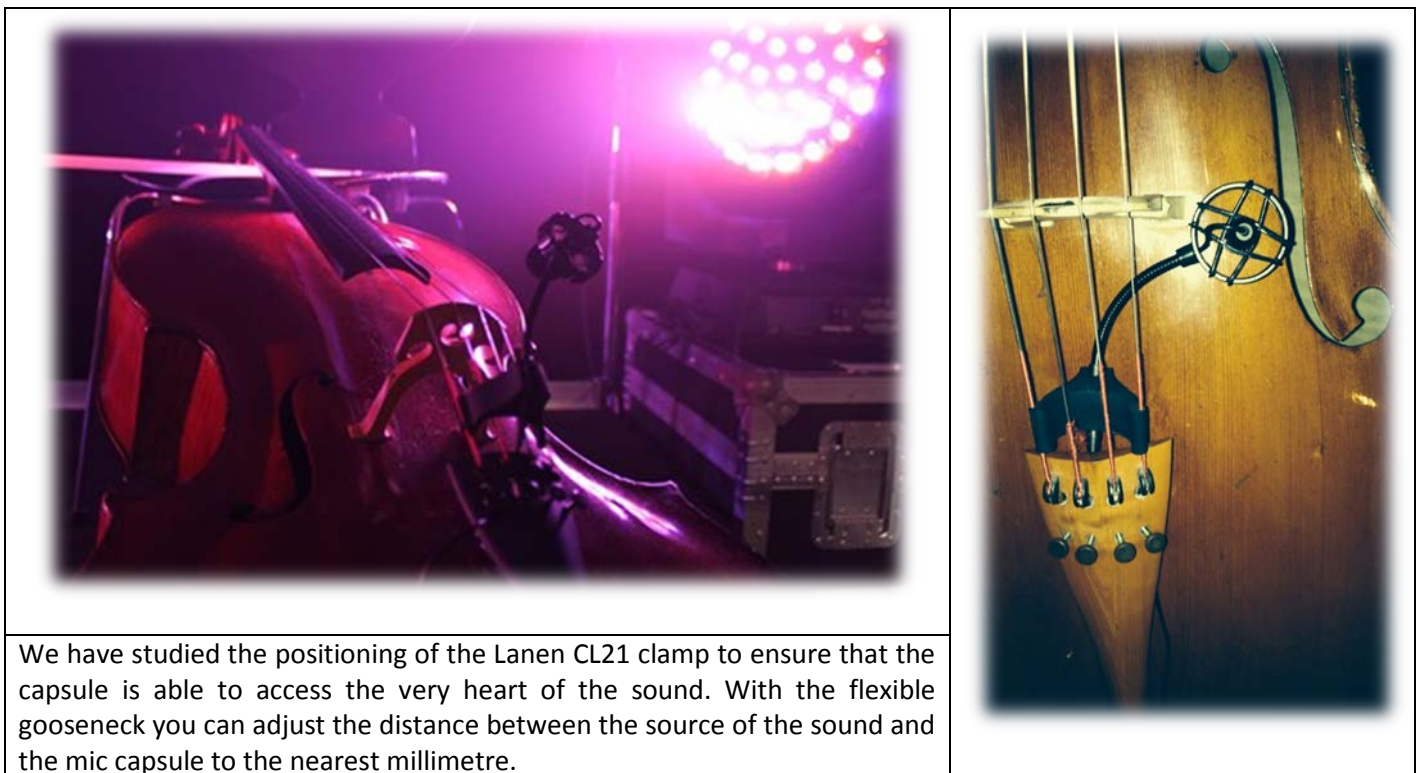
This mini XLR to XLR adaptor provides the connection between the Lanen Series 21 mic mini XLR socket and the XLR cable from your PA system. A belt clip ensures that the adaptor is kept close to the body and that a normal wired distance is maintained.

The Lanen Series 21 clamps have been designed to offer perfect acoustic insulation between the instrument and the mic capsule. The rubber mount and the mic suspension combine to reduce unwanted instrument vibrations to an absolute minimum.



1. Lanen Capsule 21 + windshield.
2. Mic suspension.
3. Flexible gooseneck.
4. Rubber clamp.
5. Mic cable with mini XLR.
6. Mini XLR to XLR adaptor with belt clip.

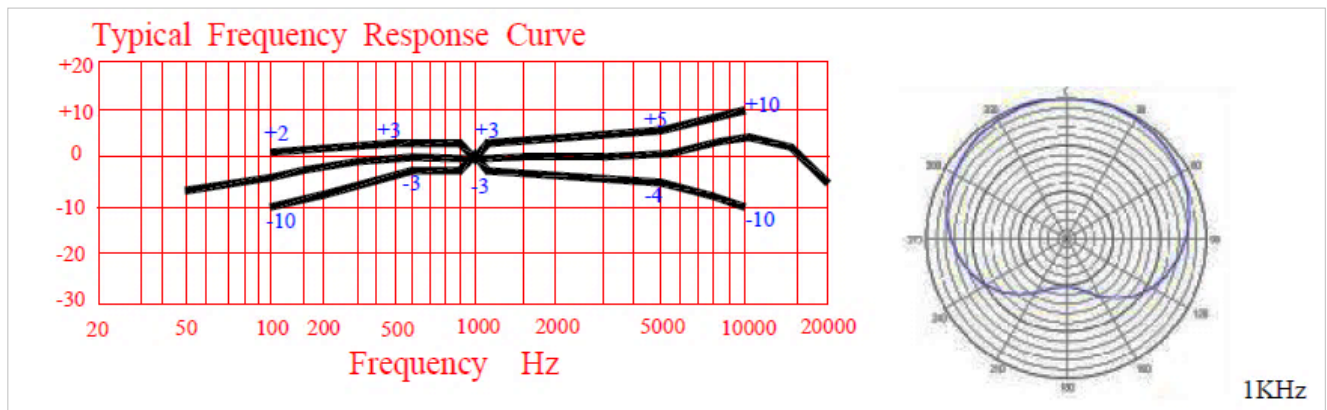
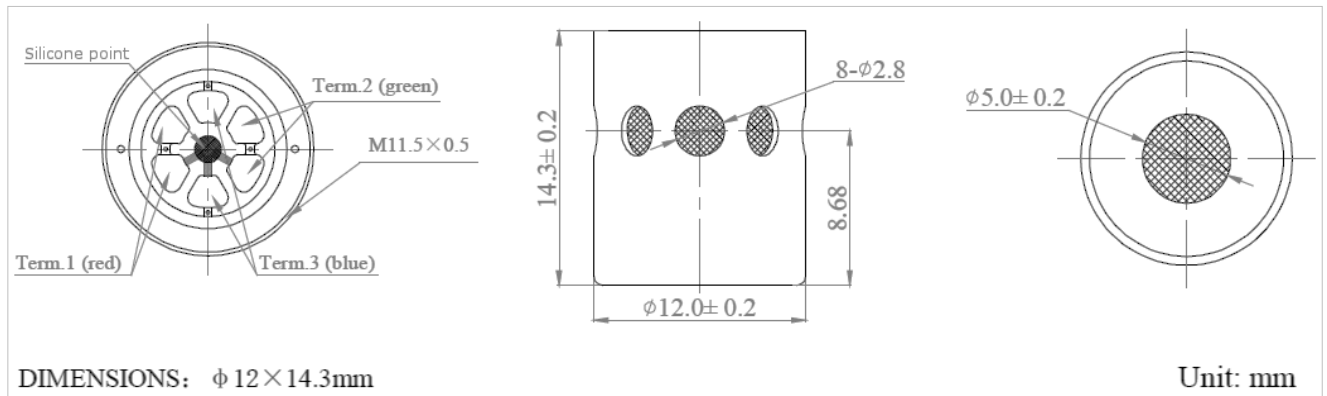
Using the Lanen CL21



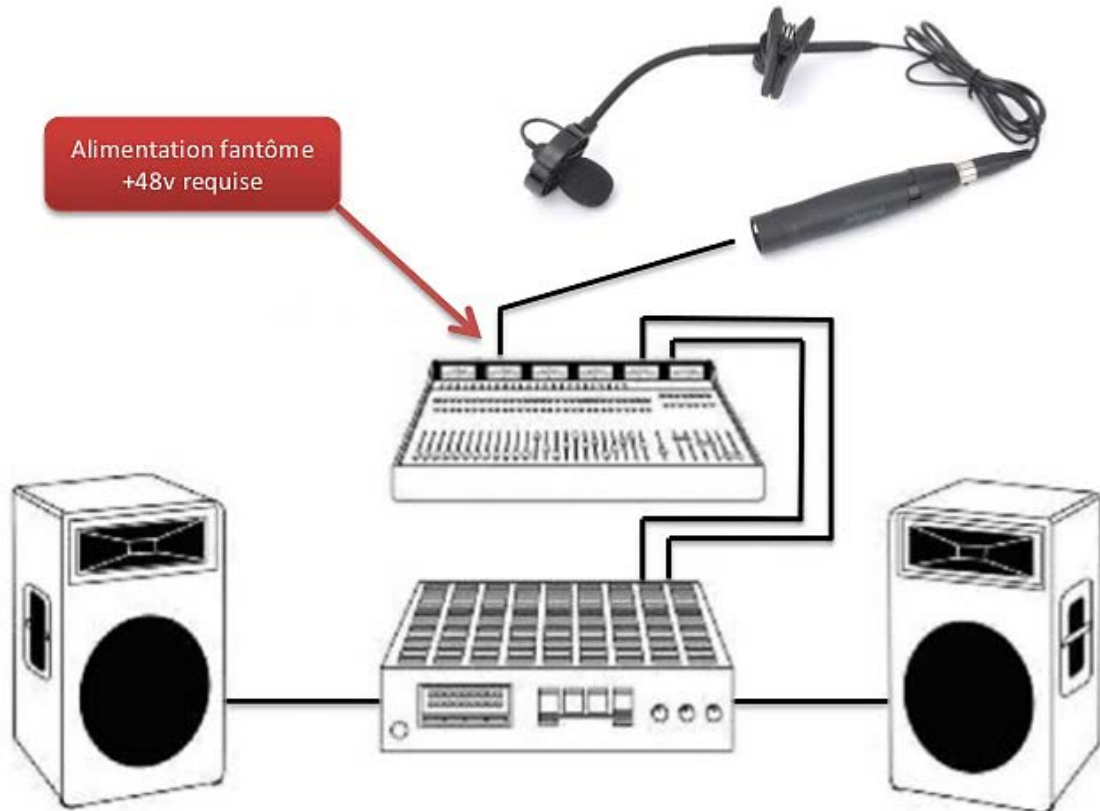
We have studied the positioning of the Lanen CL21 clamp to ensure that the capsule is able to access the very heart of the sound. With the flexible gooseneck you can adjust the distance between the source of the sound and the mic capsule to the nearest millimetre.

Technical Specifications

- Sensitivity: -47dB \pm 3dB (0dB=1V/Pa to 1KHz)
- Type: Electret cardioid
- Max SPL: 140 dB
- Output impedance: 2.2 K Ω
- Directivity: Unidirectionnal
- S/N ratio: 68dB
- Frequency response: 50Hz to 20KHz
- Connection: mini XLR, balanced
- Cable length: 1 metre



Audio connections

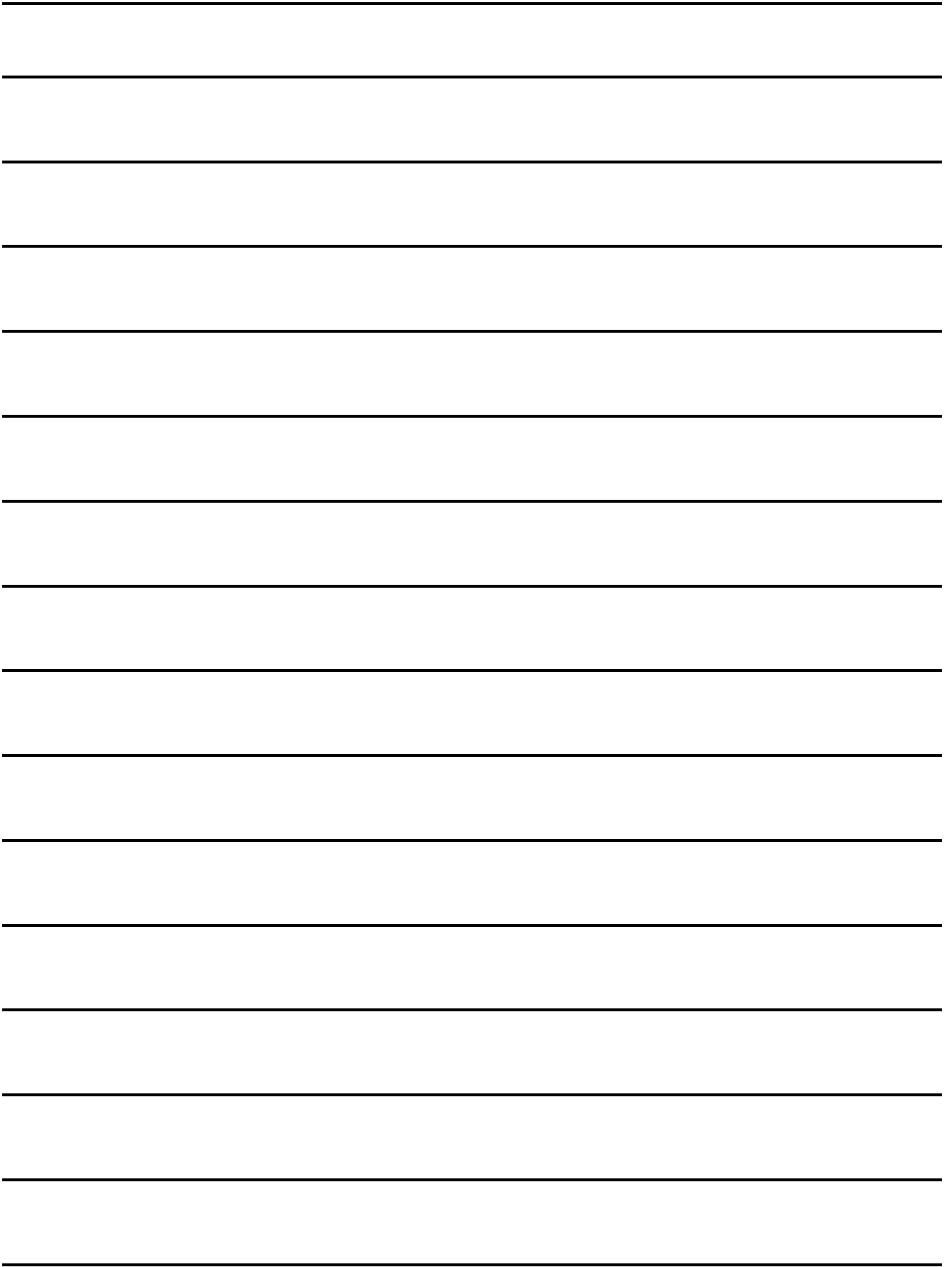


Connect the Lanen Series 21 mic mini XLR socket to the mini XLR to XLR adaptor. Connect your mic with an XLR to XLR cable (not included) to a mixing deck or any other equipment that has an XLR audio input terminal and +48v phantom power.

Safety precautions and guarantee conditions

- Your Prodipe Lanen Series 21 mic is supplied with a windshield to protect the capsule. This windshield should always be kept clean so that the mic's sound quality does not deteriorate.
- Foreign particles and dust may coat/clog the mesh/filter and affect the mic's frequency response. Your mic should be stored away from dust and light each time you have finished using it.
- The mic capsule is very fragile. Please avoid dropping your mic onto a hard surface or handling it roughly.
- To ensure optimum sensitivity and sound quality, please avoid using your mic in damp conditions or in extreme temperatures e.g. strong sunlight.

Prodipe and its distributors decline all responsibility for any damage caused to the unit in the event that the above safety precautions are not followed.





prodipe

AUDIO • EXCELLENCE • EXPERIENCE

IPE Music

20, rue Clément ADER
Z.A. Les Gloriets
85340 OLONNE SUR MER
France

www.prodipe.com